



## *BXT128 futópad*



## *Használati útmutató*

## **Fontos!**

Kérjük, figyelmesen olvassa végig a használati útmutatót és kövesse az abban leírtakat! Vegye figyelembe, hogy a garancia nem terjed ki a szállítási, helytelen összerakási és a nem megfelelő használatból eredő károokra.

Ez a termék otthoni használatra lett tervezve, ezért a garancia is csak otthoni használat esetén érvényesíthető

A termék csak lakásban használható, szabadtéren nem. Maximális felhasználói súly: 147 kg.

## ***A biztonságos használat érdekében kérjük, vegye figyelembe a következő utasításokat***

- Amennyiben a készüléket tovább adja, vagy más személynek engedi használni, bizonyosodjon meg arról, hogy az a személy ennek a használati utasításnak a tartalmát ismeri-e.
- Ezt a gépet egyszerre csak 1 személy használhatja.
- Ellenőrizze az első használat előtt, majd később is rendszeresen, hogy minden csavar, kötés feszes-e.
- Távolítson el minden éles tárgyat a készülék közvetlen környezetéből, mielőtt megkezdí az edzést.
- Csak abban az esetben használja a készüléket, ha az kifogástalan állapotban van.
- A hibás részeket azonnal ki kell cserélni, és/vagy a készüléket a rendbehozatalig nem szabad használni.
- Amennyiben engedi gyermekét a készülékkel edzeni gyermeke testi és szellemi fejlődése érdekében, hívja fel gyermeke figyelmét a gép helyes használatára. A készülék nem játékszer.
- Ügyeljen arra, hogy a nem megfelelő edzés veszélyeztetheti az Ön egészségi állapotát.
- A készülék összeszerelésénél figyelni kell arra, hogy a készülék stabilan álljon.
- Viseljen mindig edzésre alkalmas szabadidő ruhát és cipőt, amennyiben Ön a készüléken edz.
- A cipőtalpának csúszásmentesnek kell lennie.
- A tréning megkezdése előtt kérjük konzultáljon orvosával. Az orvos tájékoztatja Önt arról, hogy milyen terhelési intenzitás felel meg Önnek. Mellette tippet ad az edzéshez és a helyes táplálkozáshoz.
- Szerelje össze készülékét az összeszerelési rajz szerint, használja a csatolt alkatrész listát. A szerelés előtt ellenőrizze, hogy az alkatrész listában szereplő alkatrészek hiánytalanul rendelkezésre állnak-e.
- Helyezze a készüléket egy száraz sima helyre, és óvja készülékét a nedvességtől. Helyezzen a gépe alá csúszásmentes talapzatot.
- Egyetemesen érvényes, hogy a sportszer nem játékszer.
- Amennyiben szédülés, hányinger, rosszullét, vagy más szokatlan tünet lép fel, hagyja abba azonnal az edzést és konzultáljon orvosával.
- Ügyeljen arra, hogy az edzés idején más személy ne tartózkodjon a készülék közvetlen közelében, a baleset elkerülése érdekében.
- Ügyeljen arra, hogy az állítható részek beállításánál a készülék helyes pozícióba legyen beállítva.
- Sima, egyenletes talajra helyezze a futópadot, ne tegyen a futópad alá bolyhos vagy vastag szőnyeget!

### ***Összeszerelési utasítás:***

Vegye ki a dobozból a gépet, valamint a tartozékokat és helyezze el a földön maga előtt.

Az összeszerelést lehetőség szerint két ember végezze! Vigyázzon az összeszerelés során a végtagjaira - különösen az ujjaira -, hogy ne sérüljenek!

Hagyjon elég helyet a készülék körül, hogy semmi ne akadályozza a készülék összeszerelését!

Az összeszereléshez használja a dobozban található képes leírást (8-18 oldal)!

Nézze végig a leírást és csak ezt követően fogjon hozzá az összeszereléshez!

**Fontos: Az összeszerelés során fokozottan vigyázzon arra, hogy a kábelek ne sérüljenek!!**

### ***Hálózati csatlakozás***

Mielőtt csatlakoztatja a készüléket a hálózati csatlakozóba, legyen biztos abban, hogy a hálózati feszültség 220V.

Ne használjon hosszabbítót (ha szükséges, akkor csak földeltet), a hálózati kábelt lehetőség szerint közvetlenül a hálózati csatlakozóba dugja!

Győződjön meg róla, hogy a kábel nem a készülék alatt megy át!

**Veszély:** a veszélyek, tűz, áramütés elkerülése miatt ne hagyja a készüléket bekapcsolva magára, illetve a gyakorlat befejeztével mindig kapcsolja ki és a csatlakozót húzza ki a hálózatról

## **FUTÓPAD ELHELYEZÉSE**

### **A FUTÓPAD ELHELYEZÉSE OTTHONÁBAN**

Ahhoz, hogy az edzés napról napra élvezetes legyen az Ön számára, a futópadot komfortos környezetben javasolt felállítani. Ezt a futópadot úgy tervezték, hogy minimális helyet foglaljon el és kiválóan elférjen otthonában.

·Ne tárolja vagy használja a futópadot a szabadban.

·Ne tárolja vagy használja a futópadot víz mellett vagy párás környezetben.

·Győződjön meg arról, hogy a tápkábel nincs semminek az útjában.

·Amennyiben a szobában szőnyeg található, győződjön meg arról, hogy elegendő hely van a szőnyeg és a futópad között. Amennyiben nem biztos a hely elegendőségében, helyezzen egy matracot a futópad alá.

·A futópad legalább 1.5 méterre legyen a falaktól, illetve bútoroktól.

·Tegyen szabaddá kb. 2m x 1m területet a futópad mögött, hogy könnyedén fel- és leszálljon a futópadról még vészhelyzet esetén is.

Hosszú időtartamú használat után néha fekete port, koszt találhat a futópad alatt. Ez a normál kopással jár együtt és nem jelent hibás működést. Ezt a port, illetve koszt porszívóval könnyedén eltávolíthatja. Amennyiben meg kívánja óvni a talajt, illetve a szőnyeget ettől a szennyeződéstől, helyezzen egy matracot a futópad alá.

### **SZINTEZÉS**

Fontos, hogy a futópadot egyenes, illetve egyenletes talajra helyezze.

Győződjön meg arról, hogy amennyiben elmozdította a futópadot eredeti helyéről, a futópad ismételen vízszintes pozícióban van-e.

### **ALJZAT VÁLASZTÁS**

A megfelelő aljzat kiválasztása különösen fontos. Különösen fontos, hogy olyan aljzathoz csatlakoztassa a futópadot, melyhez más érzékeny elektromos készülék, mint például TV vagy komputer nincs csatlakoztatva.

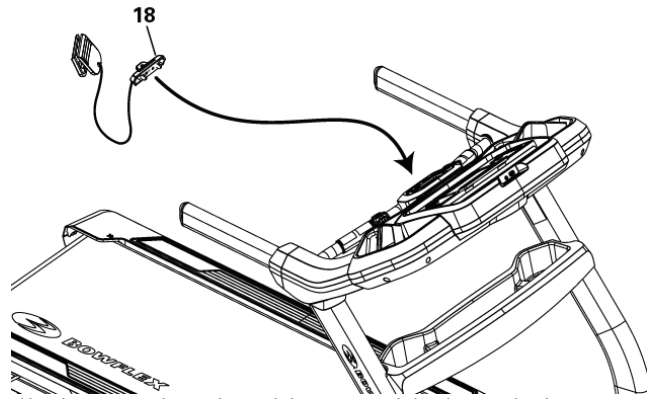
### **FIGYELEM!**

Győződjön meg arról, hogy a futófelület megfelelően helyezkedik el a talajon. Amennyiben a futófelület egyenetlen felületen van, a futópad elektromos rendszere meghibásodhat.

## BIZTONSÁGI KULCS

A biztonsági kulcs azt a célt szolgálja, hogy megszakítsa a futópadot tápláló fő áramkört és így azonnal megállítsa a futópad működését veszély esetén. Nagy sebességnél kényelmetlen és veszélyes lehet a futópad hirtelen történő megállítása. Ezért a biztonsági kulcsot a futópad megállítására kizárólag vészhelyzet esetén használja. A futópad biztonságos és kényelmes megállításához a piros stop gombot használja.

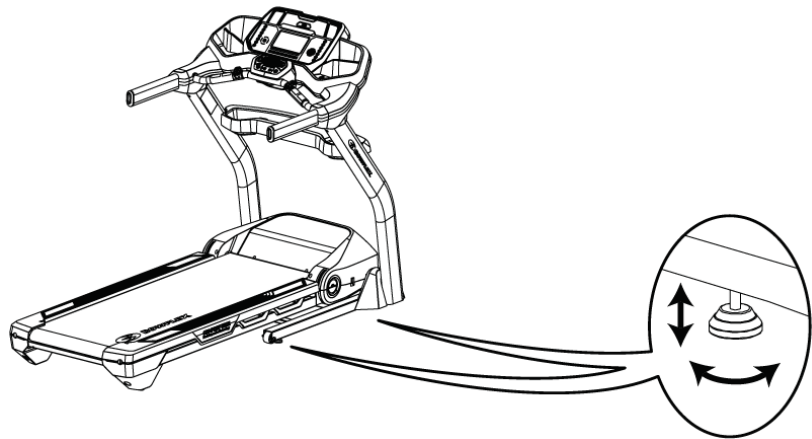
A futópadot nem lehet a biztonsági kulcs nélkül üzemeltetni. A biztonsági kulcsot helyezze a komputer közepén található biztonsági kulcstartóba. A biztonsági kulcs másik végét csíptesse a ruházatához, hogy ha elesik kihúzza a biztonsági kulcsot a komputeren található tartójából és azonnal leálljon a futópad a sérülések minimalizálása érdekében. Saját biztonsága érdekében sose használja a futópadot a biztonsági kulcs ruházatához történő rögzítése nélkül.



## Javaslatok az edzéshez

Ha a készülék nem stabil, akkor a talajkiegyenlítő segítségével stabilizálhatja. Mindenképpen melegítsen be az edzés megkezdése előtt.

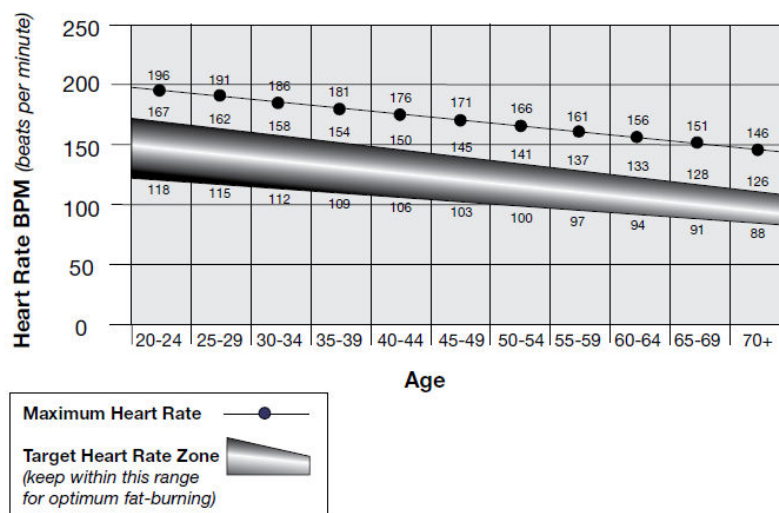
Fokozatosan növelje a terhelést és az edzés időtartamát.



## PULZUSMÉRÉS:

Pulzusméréshez helyezze mindkét kezét a fix kormányon található érzékelőkre. A minél pontosabb pulzusleolvasás érdekében ügyeljen arra, hogy tenyere ne legyen túl száraz és túl izzadt sem. A megfelelő pulzusérték segíti az edzés során.

## FAT-BURNING TARGET HEART RATE



A pulzuserősséget legpontosabban pulzus mérő övvel tudja végezni, az öv nem tartozéka a gépnek, hanem külön rendelhető. A készülék 5 kHz frekvencián működő jeladóval használható.

Ne használja egyszerre a kézpulzus érzékelőt és a pulzus mérő övet.

**Kezdőknek** ajánlott a maximális pulzusérték 50-60%-án tartani a pulzusukat.

**Edzésben levőknek** ajánlott a maximális pulzusérték 60-70%-án tartani pulzusukat.

A pulzusértéknek folyamatosan a maximális pulzusérték 70-80%-on tartása , már **intenzív igénybe vételnek** teszi ki a szervezetet.

A maximális pulzusérték kiszámítása: **220 – életkor**

**Maximális felhasználói súly : 147 kg.**

### **A készülék áthelyezése:**

**A készüléket óvatosan mozgassa, mert a nagyobb mértékű rázkódás károsíthatja a készülék kijelzőjét!**

### **FELSZÁLLÁS A FUTÓPADRA ÉS LESZÁLLÁS A FUTÓPADRÓL**

Legyen figyelmes a futópadra történő fel- és leszállásánál. Használja a futópad kapaszkodóit! A futópad használatán kívül ne álljon a futópad futószőnyegén. Álljon terpeszbe két lábát a futófelület szélei mellett található sínekre helyezve. Csak azt követően lépjen a futófelületre, hogy a futószőnyeg egyenletesen és lassan mozog. (ezzel lényegesen meghosszabbíthatja a motor élettartamát)

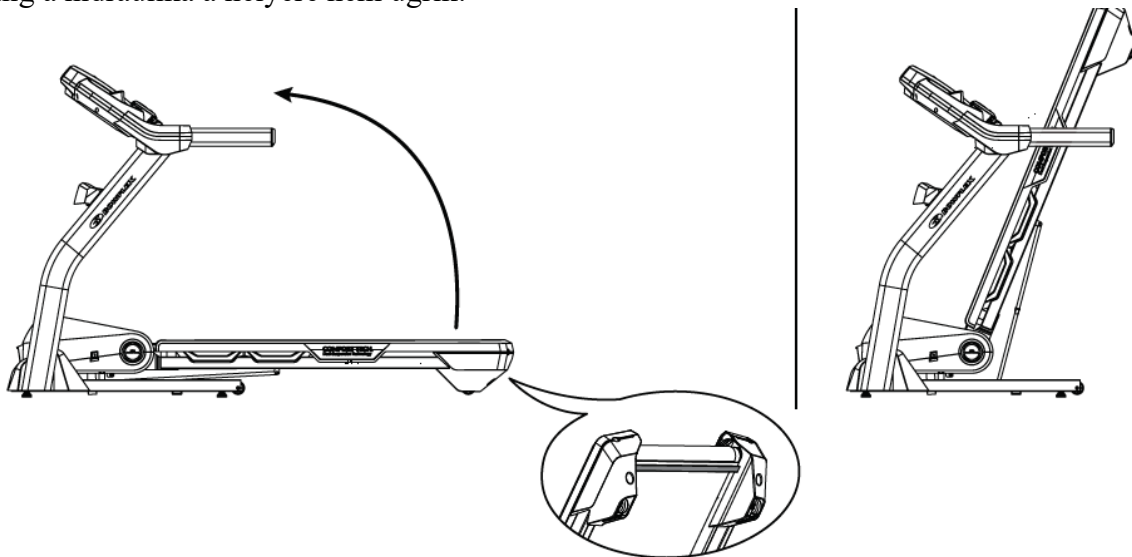
Edzés közben mindig előre nézzen, testével és fejével is. Sose próbáljon megfordulni a futópadon annak működése közben. Ha befejezte az edzést, nyomja meg a piros stop gombot. Várja meg, amíg a futópad teljesen leáll és csak utána szálljon le a futópadról.

**FIGYELEM:** Ne használja a futópadot a biztonsági kulcs ruházatához történő rögzítése nélkül!

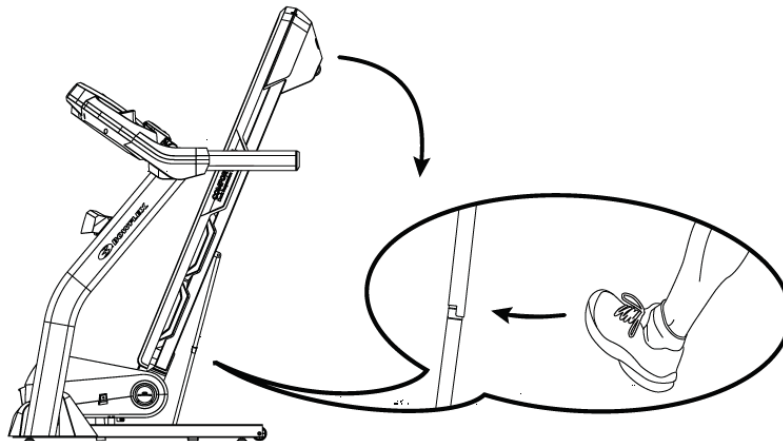
A biztonsága érdekében 3km/h-nál nagyobb sebességnél ne lépjen a futópadra

### **A futópad összecukása és lenyitása:**

Az összecukáshoz emeljük fel a képen látható módon a futópad futófelület végénél a padot, amíg a hidraulika a helyére nem ugrik:



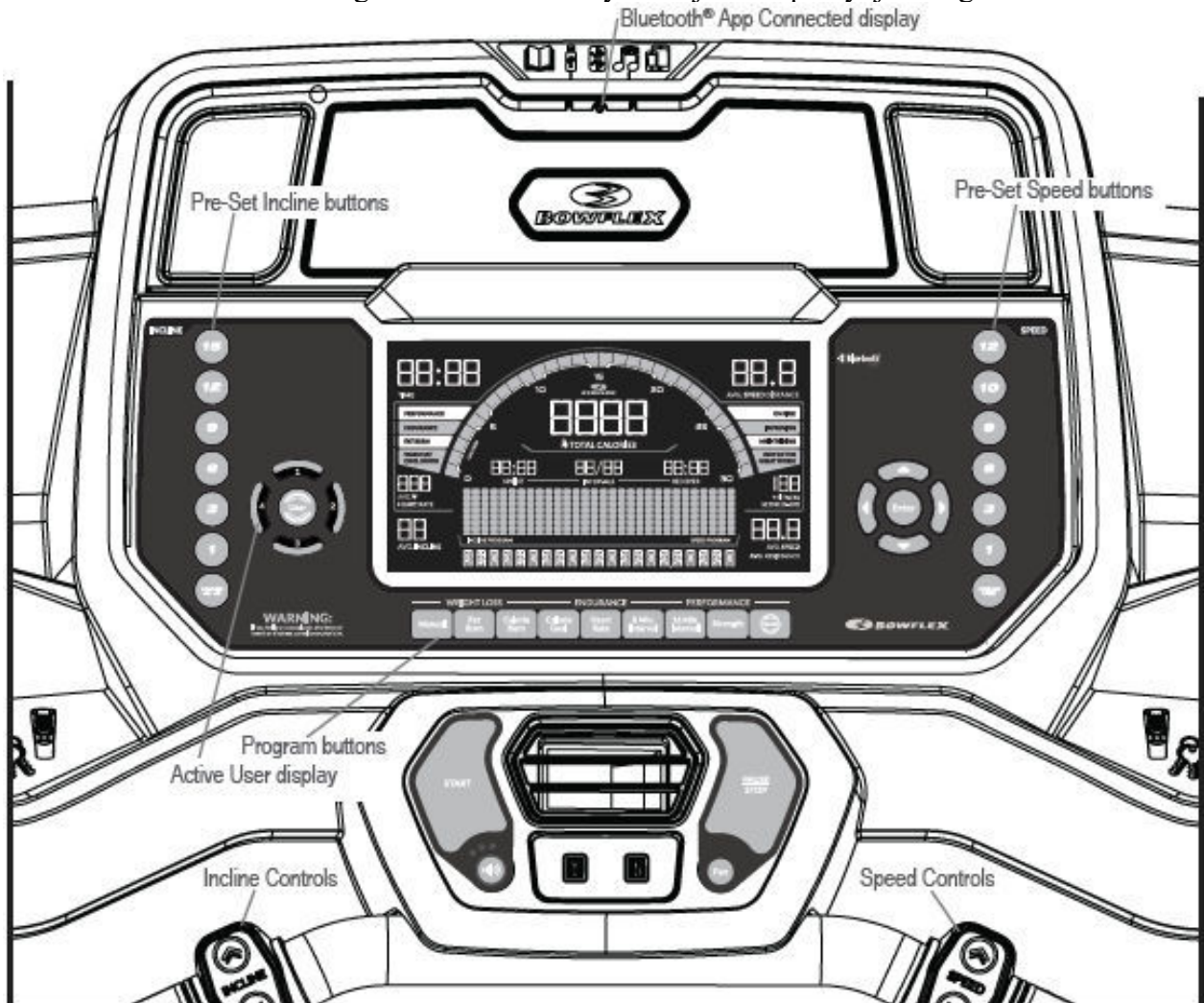
A lenyításhoz óvatosan nyomjuk meg a lábunkkal a hidraulikát befelé az ábrán látható helyen és módon, majd engedjük le a futófelületet:



## ***A KOMPUTER (KIJELEZŐ):***

### **Konzol jellemzői:**

A konzol információval szolgál az edzésről amelyet a kijelző képernyőjén megtekinthet.



**Bluetooth App Connected display - Bluetooth kapcsolat visszajelző kijelző:** Ezen a kijelzőn megtekinthető, hogy az eszköz sikeresen kapcsolódott az applikációval.

**Pre-Set Incline buttons - Előre programozott dőlésszög gombok:** Válasszon előre programozott dőlésszög értéket. Miután megnyomta a kiválasztott gombot, 12 másodpercen belül nyomja meg a **Confirm Incline - Megerősítő gombot**, ha ez megtörtént a futófelület dőlésszöge a beállított értékre fog pozicionálódni.

**Confirm Incline - Megerősítő gombot:** Aktiválja az előzőleg beállított dőlésszög értéket.

**Pre-Set Speed buttons - Előre programozott sebesség gombok:** Válasszon előre programozott sebesség értéket. Miután megnyomta a kiválasztott gombot, 12 másodpercen belül nyomja meg a **Confirm Speed - Megerősítő gombot**, ha ez megtörtént a motor a futófelületet a beállított sebességre állítja.

**Confirm Speed - Megerősítő gombot:** Aktiválja az előzőleg beállított sebesség értéket.

**Active User display - Aktív felhasználói profil kijelző:** Az aktív felhasználói profil kijelző megmutatja az aktuálisan kiválasztott profilt. Felhasználói profil mindig ki van választva. Bekapcsoláskor az utolsó kiválasztott profil lesz az alapértelmezett.

Megjegyzés: A pontos kalóriaégetés megállapításához, be kell állítani a felhasználói profilban az adatokat.

**User button - Felhasználó gomb:** Nyomja meg a felhasználó gombot a kívánt profil beállításához. Nyomja és tartsa 3 másodpercig, hogy szerkessze a kiválasztott profilt.

**Increase (▲)/Decrease(▼) buttons - Növel (▲)/Csökkent (▼) gombok:** A növel/csökkent gombokkal változtathatja az értékeket, vagy mozoghat a beállítások között.

**Left(◀)/Right(▶) buttons - Bal(◀)/Jobb(▶) gombok:** Változtatni lehet az aktív szegmensek között. A gomb háttérvilágítása kigyullad, hogyha elérhető beállítási opció.

**Enter button - Enter gomb:** Megerősíti az információt vagy a kiválasztott értéket.

**Program buttons - Program gomb:** Nyomja meg a kívánt program gombot a program aktiválásához. A kiválasztott program körül megjelenik háttérvilágítás ami mutatja a jelenleg kiválasztott programot. Egy program mindig ki van választva.

**START button - START gomb:** Nyomja meg és elindul a kiválasztott edzésprogram, vagy folytatja a szüneteltetett programot.

**STOP/PAUSE button - STOP/SZÜNET gomb:** Nyomja meg, hogy szüneteltesse az edzésprogramot, kilépjen a felhasználói beállításokból vagy a futópad beállításokból, vagy befejezze a szüneteltetett edzésprogramot.

**Volume button and indicator lights – Hangerő gomb és visszajelző fény:** A hangerő gomb megnyomásával beállíthatja a konzol hangerejét. A visszajelző fény pedig megmutatja a jelenlegi beállítást; alacsony (1 LED), közepes (2 LED), magas (3 LED), vagy ha kikapcsolt (nincs LED).

**Fan button - Ventilátor gomb:** A ventilátor sebessége 4 fokozatban állítható. (kikapcsolt, alacsony, közepes, magas)

### **Kijelző jellemzői:**

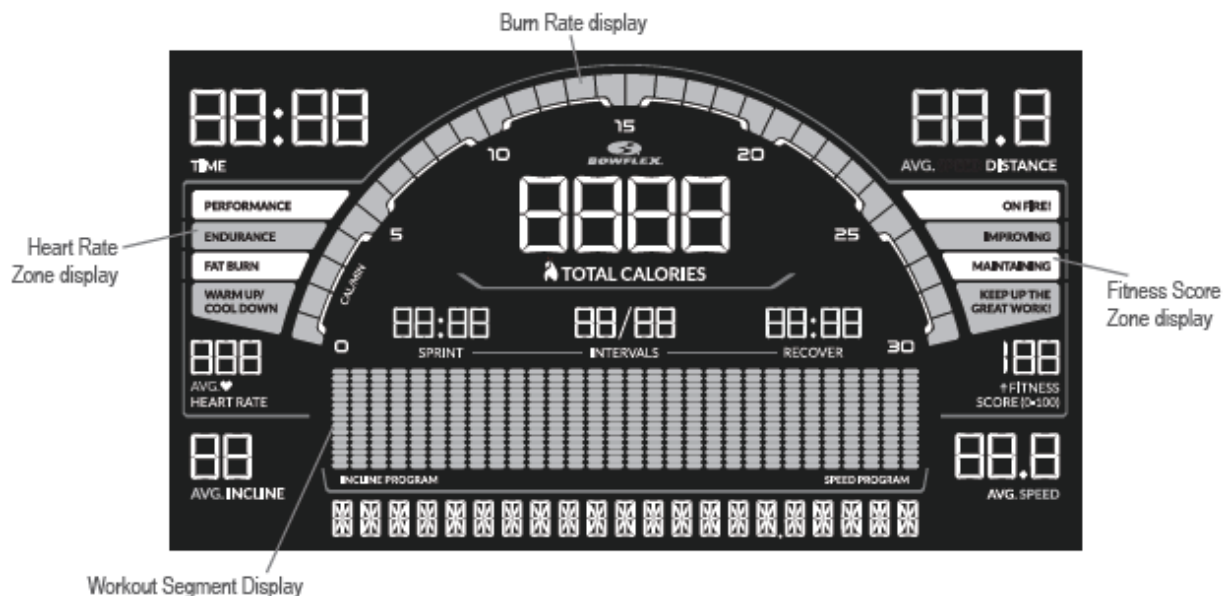
**Time display - Idő kijelző:** Mutatja a teljes edzésidőt másodpercben, illetve percben. Maximum edzésidő 59:99.

**Burn Rate display - Kalóriaégetés:** A kalóriaégetés rátáját mutatja percre lebontva a jelenlegi edzésszinten.

**Distance display - Megtett távolság:** Mutatja edzés során megtett távolságot méterben vagy mérföldben, a mértékegység beállítható a felhasználói beállítások között. Mérföld az alapértelmezett mértékegység.

**Heart Rate display – Pulzusérték zóna kijelző:** Edzés közben mutatja a teljesítménynek megfelelő pulzuskategóriát a beállított életkort figyelembe véve.





**Heart Rate display - Pulzusérték kijelző:** Mutatja a felhasználó pulzusértékét. A szív ikon villanni fog amikor felhasználó eléri az értéket.

Megjegyzés: A pulzusérték hozzávetőleges érték és csak referenciaként szolgál.

**Total Calories display - Teljes kalóriaégetés:** Megmutatja az teljes elégetett kalóriaértéket. Maximális érték: 9999.

**Sprint display - Sprint:** Interval edzés közben, a Sprint kijelző megmutatja a hátralévő időt ebben a szegmensben. Minden interval edzésnek van sprint és pihenő szakasza is. A sprint egy nagy intenzitású szegmense az interval edzésnek.

**Intervals display - Interval kijelző:** Interval edzés közben az Intervall kijelzőn megjelenik az aktív szakasz és az edzéshez szükséges összes intervallum. Minden interval edzésben megtalálható sprint és pihenő edzés szegmens.

**Recover display - Pihenő:** Csökkentett intenzitású szegmens az interval edzés közben, visszszámol amíg a következő Sprint szakasz el nem indul.

**Fitness Score Zone display – Fitness pont zóna:** Ez a kijelző megmutatja a jelenlegi teljesítmény zónát a kiválasztott felhasználó számára. Ha a pontszám megnő akkor egy felfelé mutató nyíl fog megjelenni az edzés végén.

Megjegyzés: Ez a kijelző nem mutat adatot edzés közben.

**Fitness Score display - Fitness pont:** A kiválasztott felhasználó számára mutatja a jelenlegi fitness pontot.

**Workout Segment display - Edzésszegmens kijelző:** Az edzés szegmens kijelzőn megjelenik az edzésprogram folyamatprofilja. A kijelző 30 oszlopból áll, 15 szegmensből áll. A szegmensek változnak a sebesség és a dőlésszög változtatásának megfelelően. A kijelző alatt a dőlésszög vagy a sebesség program kijelző határozza meg az edzés szegmenseit. Minél magasabb a dőlésszög vagy a sebesség beállítása, annál nagyobb a szegmensek száma. A villogó oszlop mutatja az aktuális értéket az edzés folyamán.

**Incline display - Dőlésszög kijelző:** Megmutatja az aktuális dőlésszögértéket százalékosan.

**Speed display - Sebesség kijelző:** Megmutatja az aktuális sebességértéket kilométerben (KM) vagy mérföldben (MI). Az alapértelmezett beállítás a mérföld.

**Incline Program display - Dőlésszög program kijelző:** Mutatja az edzés szegmens dőlésszög aktuális beállítását.

**Speed Program display - Sebesség program kijelző:** Mutatja az edzés szegmens sebesség aktuális beállítását.



### **Dőlésszög és sebesség irányítás**

A dőlésszög és a sebesség vezérelhető a konzol kapaszkodó felületéről. Bal oldalon található a dőlésszög emelő és csökkentő gombja. Jobb oldalon található a sebesség emelő és csökkentő gombja. Nyomja és tartsa a gombot a gyorsabb mértékű dőlésszög vagy sebesség beállításához.

### **Csatlakoztathatósági lehetőség a Bowflex Results Serie fitness applikációval**

Az applikáció szinkronizál a Bowflex BXT226 futópaddal, nyomon követheti az összes elégetett kalóriaértéket, edzésidőt, távolságot, és még sok mást. Rögzít és tárol minden edzést. Ráadásul automatikusan szinkronizálja az edzés adatait a MyFitnessPal, Under Armour fitness applikációval, annak érdekében, hogy mindig elérhesse napi edzescéljait. Nyomon követheti eredményeit és megoszthatja barátaival, családjával.

1. Töltse le az ingyenes applikációt, a Bowflex Results Series fitness applikációt. Az applikáció elérhető a Google Play-ben, illetve az App Store-ban.

Megjegyzés: A támogatott eszközök listáját a [www.nautilus.com/partners](http://www.nautilus.com/partners) weboldalon megtalálja.

2. Kövesse az instrukciókat az applikációban, hogy szinkronizálni tudja okoseszközét a Bowflex BXT226 futópaddal.

### **Mellkasi pulzusmérő öv**

Használja a pulzusmérő övet edzés közben, hogy nyomon követhesse pulzusértékét.

Megjegyzés: Az edzésprogram elindítása előtt konzultáljon orvosával. Hagyja abba a használatot ha fájdalmat vagy feszültséget érez a mellkasában, mielőtt légszomj lépne fel vagy elájulna. Vegye fel a kapcsolatot orvosával, mielőtt újra használja a gépet. A konzolon megjelenített pulzusérték csak hozzávetőleges, és csak referenciaként használható.

A mellkasi pulzusmérő öv pontos felhelyezése a következő:

1. Állítsa be a heveder hosszát úgy, hogy kényelmesen illeszkedjen testéhez. Rögzítse a hevedert a mellkasa körül, közvetlenül a mellizmok alatt, és csatolja össze az övet.
2. Emelje el a jeladót a mellkasáról, és nedvesítse meg a hátulján lévő két elektróda felületét.
3. Ellenőrizze, hogy a megnedvesített elektróda szorosan a bőrhöz illeszkedik-e.

A jeladó elküldi a jelet a készülékben található jelvevő részére és megjeleníti a kijelzőn a kalkulált pulzusértéket (szívdobbanás/perc).

Mindig távolítsa el a jeladót, mielőtt megtisztítja a mellkasi hevedert. Rendszeresen tisztítsa meg a mellkas szíját enyhe szappannal és vízzel, és alaposan szárítsa meg. A maradék verejték és nedvesség aktív állapotban tartja jeladót, és lemeríthető az akkumulátort. Minden használat után tisztítsa és szárítsa meg az adót.

Megjegyzés: A mellkasi pulzusmérő öv tisztításakor ne használjon súrolószert vagy vegyszereket, például fémtisztító vagy alkohol tartalmú szert, mivel ezek véglegesen károsíthatják az elektródákat.

### **Telemetrikus pulzusmérés**

A pulzusmérés az egyik legjobb módja az edzés intenzitásának az ellenőrzésére. A kézpulzus mérő szenzor küldi a szív jeleket a konzolnak. Ugyanakkor a kijelző képes fogadni a telemetrikus pulzusjeleket 4.5 KHz - 5.5 KHz tartományban, melyek mellkasi pulzusmérő öv segítségével jutnak el a konzolba.

**Megjegyzés:** A pulzusmérő övnek kódolatlanoknak kell lennie (pl. Polar Elector vagy más POLAR kompatibilis öv). (A kódolt POLAR övek nem fognak működni ezzel az eszközzel.) A konzolon megjelenített pulzusérték csak hozzávetőleges és csak hivatkozásként használható.

### **Kézpulzus mérő szenzor**

A kézpulzus mérő szenzor küldi a szívverés gyorsaságának a jelét a konzolba. A kézpulzus mérő szenzor egy rozsdamentes acél alkotórész, amely a kapaszkodón található. A használatához komfortosan rá kell markolni úgy, hogy a tenyér és az ujjak körbe ériék a kapaszkodót így pontos érintkezés jön létre. Nem szabad túl erősen vagy túl lazán fogni. Egyszerre mind a két kéznek rajta kell lenni a szenzorokon, különben nem tudja érzékelni a jelet a konzol. Miután a konzol érzékelte a négy stabil pulzus jelet, meg fogja jeleníteni a kijelzőn a kezdeti értéket. Miután a konzol megkapta a kezdeti pulzusértéket, nem szabad fogást váltani vagy elmozdítani a kezet 10 – 15 másodpercig. A konzol ebben az időintervallumban ellenőrzi a pulzusértéket.

Sok tényező befolyásolja az érzékelők azon képességét, hogy észleljék a pulzusjelét.

- A felsőtest izmainak mozgása olyan elektromos jelet generál, amely zavarhatja az érzékelőket. Az érzékelőkkel való érintkezés közben a kéz enyhe mozgása interferenciát is okozhat.
- A bőrkeményedés és a kézkrem szigetelő réteget képezhet ezért a jel erőssége csökkenhet.
- Előfordulhat, hogy néhány felhasználó által generált elektrokardiogram jel nem elég erős ahhoz, hogy az érzékelők észleljék.
- Más elektronikus gépek közelsége interferenciát válthat ki.

### ***Karbantartás***

A készülék a rendszeres kenésen kívül rendkívül csekély mértékű karbantartást igényel.

- Fontos, hogy időről időre, de legalább havonta ellenőrizze, hogy minden csavar feszes
- Edzés után törölje le a készüléket puha nedvszívó anyaggal. Ne használjon vegyszert. Védje a készüléket a nedvességtől, mert korrodálódhat. Ajánljuk a fém részek tisztításánál teflon vagy gépkocsi wax használatát.
- Az erős mágneses mező károsíthatja az órát, mágneskártyákat, stb. Lehetőség szerint ne helyezzen ilyen jellegű dolgokat a készülék közelébe.

### **TISZTÍTÁS**

Távolítsa el a koszt a futópadról porszívóval vagy enyhén nedves ruhával. Hajtsa fel a futófelületet és takarítsa fel a padlón található szennyeződést is. Végezze el a műveletet rendszeres időközönként, mely hozzájárulhat a futópad élettartamának megnövekedéséhez.

**Ne használjon vegyszert a futófelület vagy a futószőnyeg tisztításához!**

### **A FUTÓSZŐNYEG BEÁLLÍTÁSA**

Futás vagy gyaloglás közben előfordulhat, hogy az egyik lábával erősebben tapos, illetve lép. Ennek következtében a futószőnyeg elmozdul középső pozíciójából. A futópad megfelelő működéséhez a futószőnyegnek mindig középső pozícióban kell lennie. Bizonyos esetekben a futószőnyeg megfelelő pozicionáláshoz szerszámra van szüksége.

## A BEÁLLÍTÁS FOLYAMATA

1. Ne viseljen laza ruházatot, nyakláncot vagy laza ékszereket a folyamat során.
2. Sose fordítsa el a csavarokat  $\frac{1}{4}$  fordulattal nagyobb mértékben.
3. Az egyik oldalt mindig lazítsa, a másikat pedig feszítse nehogy túlfeszítse a szőnyeget.
4. Működtesse a futópadot. A futószőnyeget 4-5 Km/h sebesség mellett állítsa be. Az állítás folyamata alatt senki se álljon a futópadra!

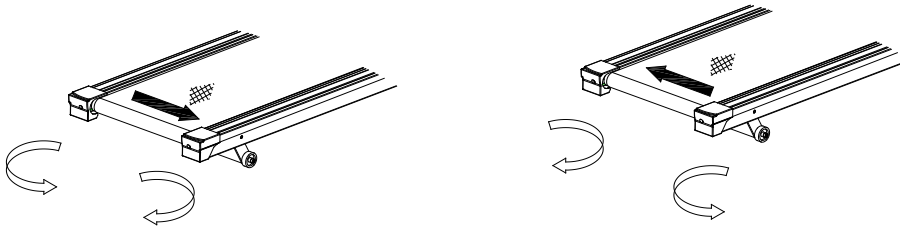
A folyamat után tesztelésként gyalogoljon 5 percig a futópadon. Amennyiben szükséges, ismételje meg a műveletet újra.

### HA A SZŐNYEG A BAL OLDALON VAN:

1. Fordítsa el a bal oldali szabályzó csavart  $\frac{1}{4}$  fordulattal az óramutató járásával megegyező irányba.
2. Fordítsa el a jobb oldali szabályzó csavart  $\frac{1}{4}$  fordulattal az óramutató járásával ellenkező irányba.

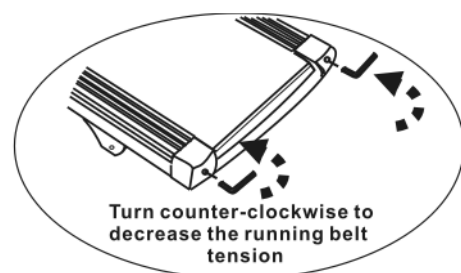
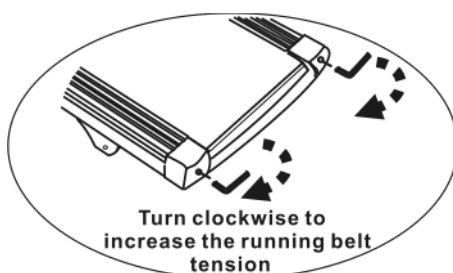
### HA A SZŐNYEG A JOBB OLDALON VAN:

1. Fordítsa el a jobb oldali szabályzó csavart  $\frac{1}{4}$  fordulattal az óramutató járásával megegyező irányba.
2. Fordítsa el a bal oldali szabályzó csavart  $\frac{1}{4}$  fordulattal az óramutató járásával ellenkező irányba.



## A FUTÓSZŐNYEG FESZESSÉGÉNEK BEÁLLÍTÁSA

Ha a futópad használata közben olyan érzéssel szembesül, hogy a lábai a lépéseknél megcsúsznak, akkor ez azt jelenti, hogy a futószőnyeg kitágult és megcsúszik a futópad görgőin. Idővel minden futószőnyeg kitágulhat. Ez megszokott és normális jelenség a futópadoknál, melynek következtében módosítani kell a futópad beállításait. A csúszás megszüntetése érdekében feszítse meg a futószőnyeget mindkét állító csavart fordítsa el  $\frac{1}{4}$  fordulattal az ábra szerint. Próbálja ki a futópadot, hogy a csúszás jelensége még mindig fenn áll-e. A feszítés folyamatát mindaddig ismételje, amíg a futószőnyeg kellően feszes nem lesz, ügyelve arra, hogy ne feszítse túl a szőnyeget és egy alkalommal ne fordítsa el jobban a csavarokat  $\frac{1}{4}$  fordulathoz képest nagyobb mértékben.



## A FUTÓFELÜLET KENÉSE

**Kérjük, fordítson különleges figyelmet a futópad kenésére! A kenés elmaradása esetén a gyártó a termékre garanciát nem vállal!**

A megfelelő kenéssel rendelkező futópad jobb teljesítménnyel üzemelhet és élettartama is jelentősen meghosszabbodhat, illetve a normál elhasználódás és kopás jelentősen csökkenhet. Az Ön futópadját a gyártás során ellátták kenőanyaggal. Ugyanakkor az optimális teljesítmény érdekében a futófelület kenése időről időre szükségessé válik. Átlagos használat mellett (hetente 3-4 alkalommal 2 felhasználó) elég 3-4 havonta ajánlott elvégezni a futópad kenését. Gyakoribb használatnál 25 munkaórát követően kell kenni a padot. A kenés gyakoriságának szükségessége az edzések intenzitásával, illetve gyakoriságával változik.

A futópad kenése szükségességének megállapításához emelje meg a futószőnyeget és nyúljon be olyan mélyen a futófelület közepe felé, ahogyan csak tud. Amennyiben a kezén a kenőanyag nyomait találja, akkor nem szükséges a futófelület kenése. Amennyiben a futólap száraz és a kenőanyagnak csupán nyomait találja azon, akkor a kenés művelete időszerűvé vált.

### A FUTÓFELÜLET KENÉSE:

1. Állítsa le a futópadot úgy, hogy az összeillesztés felül és középen legyen.
2. Helyezze a fűvókát a kenőanyagot tartalmazó flakon fejegységébe.
3. Emelje meg a futószőnyeget.
4. Irányítsa a fűvókát a szőnyeg és futólap közé kb. 20 cm-re a futópad elejétől.
5. A kenőanyagot a megadott pozíciótól a futópad közepéig vigye fel a meghatározott felületre mind a bal, illetve a jobb oldalon. Próbáljon meg minél beljebb, a futópad közepe felé felvinni a kenőanyagot. A kenőanyag felvitele körülbelül 3-4 másodperc mindkét oldalon.
6. Egyenletesen oszlassa el a kenőanyagot a futópad 2 Km/h-val történő, néhány percen át tartó használatával.



**Figyelem: A futópadot csak speciálisan erre a célra gyártott olajjal kenje és ne adjon hozzá más összetevőt, mert az a futópad meghibásodásához vezethet!**

**Ne kenje túl a felületet, mert akkor a futószalag megcsúszhat.**

**Nagyon fontos, hogy a futópad kenését rendszeresen elvégezze, mert különben a futópad meghibásodásához vezethet!**

**A kenés elmaradása nyomán keletkező hibákért a gyártó és forgalmazó felelősséget nem vállal!**

# ÜZEMZAVAR ELHÁRÍTÁS

## A SEGÉLYKÉRÉS SZÜKSÉGESSÉGE

Ezt a futópadot úgy tervezték, hogy a felhasználók testi épsége és biztonság első helyen álljon. Elektromos hiba esetén a futópad automatikusan lekapcsol annak érdekében, hogy megelőzze az esetleges baleseteket és sérüléseket, illetve a drágább alkatrészek, mint például a motor vagy komputer károsodását.

Amennyiben a futópad működését szokatlannak, rendellenesnek tapasztalja, egyszerűen kapcsolja ki és néhány másodperc elteltével ismételtén kapcsolja be a futópadot. A folyamat eredményeként a véletlenszerű hibák megszüntethetők és a futópad ismételtén használhatóvá válik normál körülmények között.

Amennyiben a futópad fent részletezett újraindítása után sem működik megfelelően, akkor haladéktalanul lépjen kapcsolatba helyi értékesítőjével.

## ÜZEMZAVAR ELHÁRÍTÁSI TANÁCSOK

<b>Probléma</b>	<b>Potenciális ok</b>	<b>Kijavítás</b>
A futópad nem indul el	<ol style="list-style-type: none"> <li>1. Nincs bedugva</li> <li>2. Biztonsági kulcs nincs a helyén</li> <li>3. Házi elektromos hálózat biztosítóka lekapcsolt</li> </ol>	<ol style="list-style-type: none"> <li>1. Dugja be földelt aljzatba.</li> <li>2. Helyezze be a biztonsági kulcsot.</li> <li>3. Kapcsolja fel vagy cserélje ki.</li> </ol>
Futószőnyeg csúszás	<ol style="list-style-type: none"> <li>1. Nem elég feszes a futószőnyeg</li> <li>2. Nem elég feszes az ékszíj</li> </ol>	<ol style="list-style-type: none"> <li>1. Feszítse meg megfelelően.</li> <li>2. Lépjen kapcsolatba cégünkkel!</li> </ol>
A futószőnyeg szokatlan viselkedése	<ol style="list-style-type: none"> <li>1. Kenés szükséges.</li> <li>2. Túl feszes futószőnyeg.</li> </ol>	<ol style="list-style-type: none"> <li>1. Kenje a futófelületet.</li> <li>2. Állítsa be a futószőnyeg feszességét.</li> </ol>
Futószőnyeg helyzete eltér a középpontos pozíciótól	A hátsó görgő pozíciója nem megfelelő.	Állítsa be a futószőnyeget.

## **A KOMPUTER HIBÁS MŰKÖDÉSE**

Ha nem jelenik meg információ a komputer kijelzőin, még a futópad előbb részletezett újraindítását követően sem, akkor ellenőrizze a komputert és a motort összekötő kábelt. Amennyiben nem lát sérülés nyomot a kábelen, haladéktalanul lépjen kapcsolatba helyi értékesítőjével.

### ***Hibakódok***

Amennyiben a gép hibakódot jelez vagy lefagy húzza ki a transzformátort a hálózati dugaljából.

Várjon egy percet, majd dugja vissza a transzformátort a dugaljba. Amennyiben a hibakód ismételen fenn áll, kérjük, forduljon szakszervizhez.

**Kívánunk a gép használatához sok sikert és jó egészséget!**